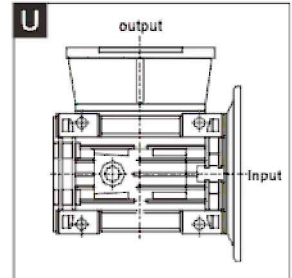
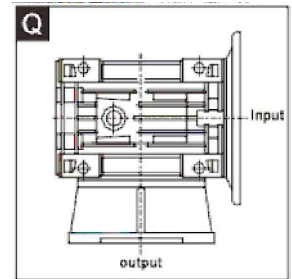
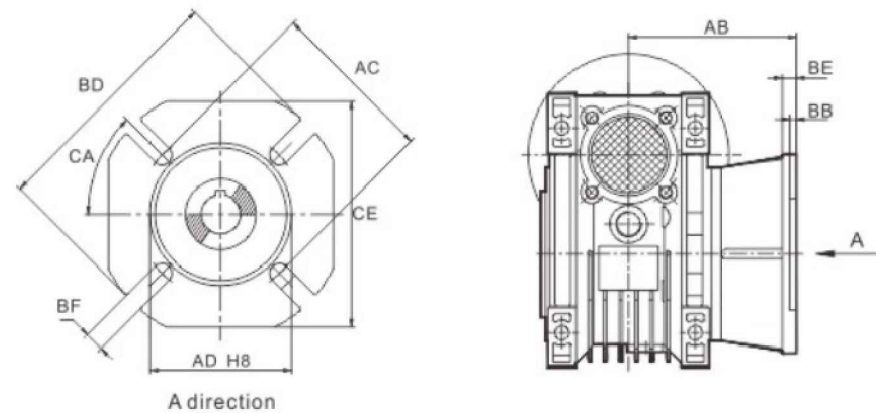


Model	JRW Output Flange
Unit	mm



	25	30	40	50	63	75	90	110	130	150
<b>AB</b>	45	54.5	67	90	82	111	111	131	140	155
<b>AC</b>	55	68	80	85	150	165	175	230	255	255
<b>AD</b>	40	50	60	70	115	130	152	170	180	180
<b>BB</b>	3	4	4	5	6	6	6	6	6	7
<b>BD</b>	75	80	110	125	180	200	210	280	320	320
<b>BE</b>	6	6	7	9	10	13	13	15	15	15
<b>BF</b>	6.5(n.4)	6.5(n.4)	9(n.4)	11(n.4)	11(n.4)	14(n.4)	14(n.4)	φ 14(n.8)	φ 16(n.8)	φ 16(n.8)
<b>CA</b>	45°	45°	45°	45°	45°	45°	45°	45°	22.5°	22.5°
<b>CE</b>	70	70	95	110	142	170	200	260	290	290

Note: BF size 110-150 is φ round hole



Worm Gear  
Output Flange